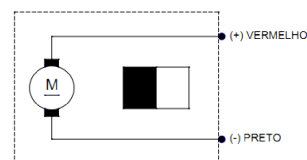
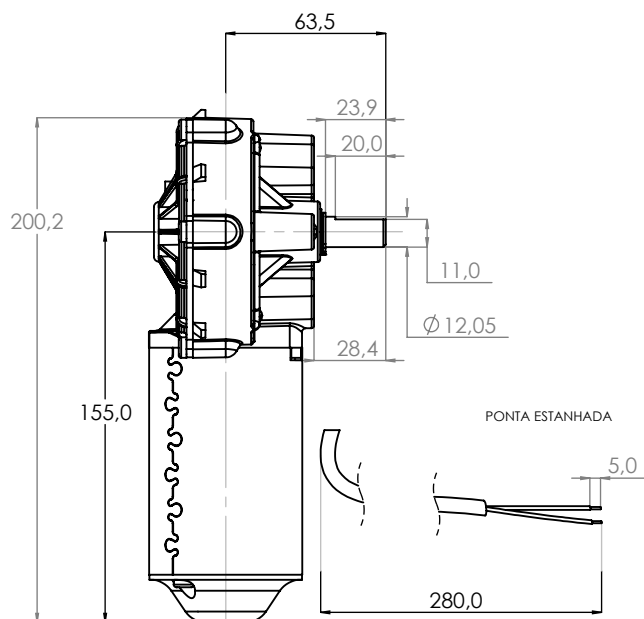
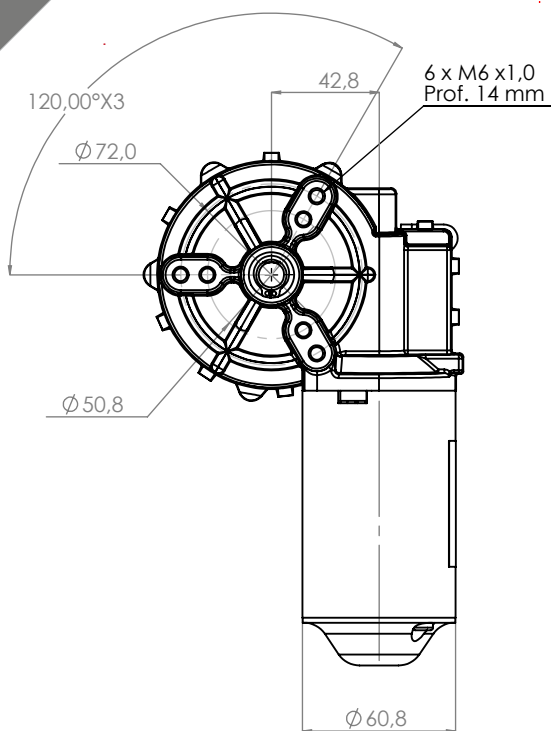


Technical
Drawing

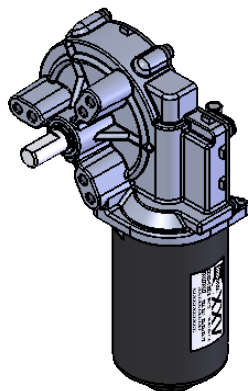
Desenho
Técnico



Technical
Specification

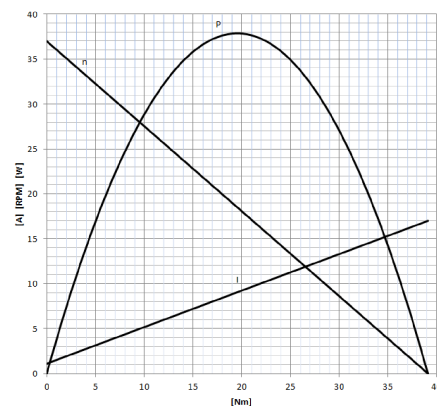
Especificação
Técnica

Imagem
Ilustrativa



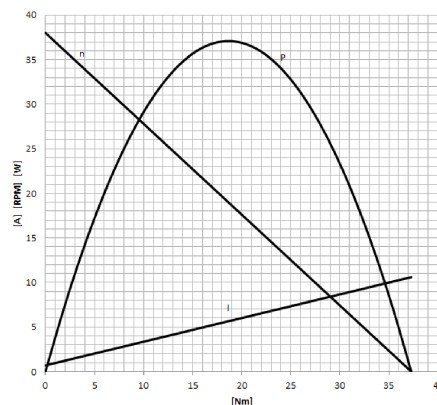
100500212

| CARACTERÍSTICAS ELÉTRICAS | |
|---------------------------|-------|
| U N (V) | 13 |
| P N (W) | 21 |
| n N (rpm) | 30 |
| I N (A) | 3,5 |
| I max (A) | 17 |
| M N (Nm) | 6 |
| M max (Nm) | 39 |
| I | 55:1 |
| Rotação | L / R |
| Peso (Kg) | 1,500 |



100500224

| CARACTERÍSTICAS ELÉTRICAS | |
|---------------------------|-------|
| U N (V) | 27 |
| P N (W) | 20 |
| n N (rpm) | 30 |
| I N (A) | 2,5 |
| I max (A) | 10,5 |
| M N (Nm) | 6 |
| M max (Nm) | 37 |
| I | 55:1 |
| Rotação | L / R |
| Peso (Kg) | 1,500 |



NOTAS:

Aplicação: Industrial

NOTES:

Application: Industrial